

بسمه تعالی

شرکت دانش بنیان ابنیه بیکران فرخ پی با توجه به ناترازی انرژی و نیاز به صرفه جویی در مصرف آن تولید بلوکهای عایق والاکس با تکنولوژی و دانش روز دنیا را از سال ۱۳۹۷ به صورت کاملاً صنعتی آغاز نموده است امید است با کمک خداوند منان این اقدامات رو به توسعه بوده و و با کمک ملت منجرب به آبادانی هرچه بیشتر این مرز و بوم شود.

محاسبات مقاومت حرارتی انواع بلوکهای والاکس به روش ترمو دینامیک (بر گرفته از کتاب ترمو دینامیک)

طبق نتایج تست حرارتی مرکز تحقیقات را مسکن و..مقاومت حرارتی بلوک توپر و یونولیت دار والاکس به شرح زیر است :

- بلوک توپر با ضخامت ۱۲ سانتی متر $0.604 \text{ m}^2\cdot\text{k}/\text{w}$

- بلوک والاکس ۱۲ سانتی متری یونولیت دار با eps با ضخامت ۴ سانتی متر برابر است با $0.907 \text{ m}^2\cdot\text{k}/\text{w}$

باتوجه به مقاومت حرارتی های به دست آمده از بلوک توپر والاکس و همچنین نوع فوم دار آن در ادامه به روش ترمو دینامیک محاسبه مابقی تولیدات بلوک والاکس این شرکت تقدیم می گردد.

نکته: تکنولوژی جدید تولید بلوکهای عایق والاکس به صورت کاملاً مکانیزه عایق ها را در ملات والاکس مدفن

می کند. تا در اجرا عایق مدفون (فوم xps یا فوم eps) و ملات کاملاً همگن شوند. تولید بلوکهای والاکس با این

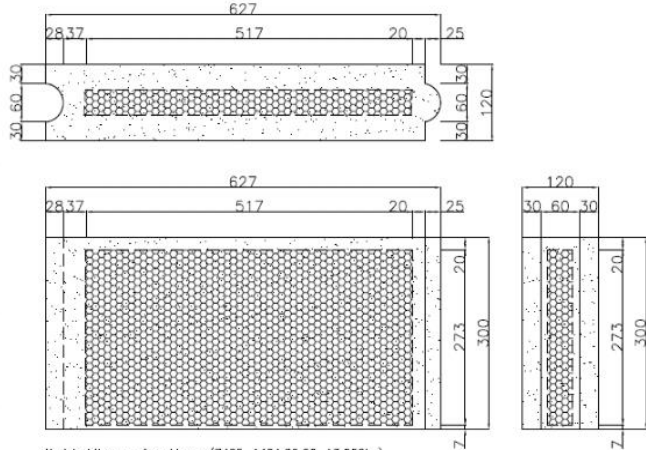
تکنولوژی سبب عملکرد یک پارچه دیوار در برابر تنشهای دمایی می شود.



گزارش نهایی گواهینامه فنی

شماره گزارش S-BM04-28119

شرکت ابنیه بیکران فرخ پی

نام نمونه: بلوک سبک سیمانی	آزمون درخواستی: تعیین ضریب انتقال حرارت	تاریخ تأیید مالی: گواهی نامه بخش مصالح
نام متقاضی: شرکت ابنیه بیکران فرخ پی	استاندارد و روش آزمون: ASTM C 1363	تاریخ انجام آزمون: ۱۴۰۴/۱۰/۰۲
شرح نمونه‌های مورد آزمون: بلوک بتنی به شکل زیر، به عرض ۱۲۰، ارتفاع ۳۰۰ و طول ۶۰۰ میلی‌متر، که داخل بلوک به ضخامت ۴۰ میلی‌متر پلی‌استایرن قرار دارد. درزهای افقی و قائم با چسب اجرا شدند. چگالی خشک ۵۸۷ کیلوگرم بر مترمکعب		
خلاصه روش آزمون: آزمون روی دیوار به ابعاد ۳×۳ m ساخته شده با بلوک‌های شرکت ابنیه بیکران فرخ پی با ضخامت حدود ۱۲ سانتیمتر با دستگاه محفظه گرم محفوظ انجام شد. سمت گرم و سرد دیوار با ضخامت حدود ۴ میلی‌متر اندود گچ اجرا شد. سنسورهای دما روی سطح گرم و سرد نمونه نصب شدند. به تعادل رسیدن دستگاه ۳ روز به طول انجامید.		
بدین وسیله گواهی می‌شود که آزمایش / آزمایش‌های درخواستی بر روی نمونه / نمونه‌ها مطابق با روش آزمون ذکر شده انجام و نتایج زیر حاصل شد:		
نتایج آزمون:		
۱۲٫۸	دمای متوسط (°C)	
۰٫۹۰۷	مقاومت حرارتی نمونه در رطوبت تعادلی (m ² .K/W)	
		
<p>*این محاسبات بر اساس استاندارد EN 10456:2007 در رطوبت تعادلی انجام شده است.</p> <p>Abrieh bikarane farrokhpey (7425_1404.09.29_13.900kg)</p>		

۵-۲-۸- اندازه‌گیری صدابندی جداکننده در برابر صدای هوابرد

این آزمون بر اساس استاندارد ملی ایران به شماره ۳-۸۵۶۸ بر روی یک دیوار به مساحت ۱۲ مترمربع شامل بلوک توپر به ضخامت ۱۲ سانتی متر بطوریکه در یک طرف اندود گچ با ضخامت ۱ سانتی متر و در طرف دیگر اندود گچ به ضخامت ۱/۵ سانتی متر (در مجموع ضخامت ۱۴/۵ سانتی متر) به چگالی حجمی ۵۸۷ کیلوگرم بر متر مکعب اجرا گردید.



گزارش بازدید مر حله‌ای گواهینامه فنی

شرکت ابنیه بیکران فرخ پی

شماره گزارش : R-BM-01-21983-3

فرم ۲ نتایج تعیین ضریب انتقال حرارت سیستم اجرا شده
با بلوک‌های سیمانی سبک دیواری غیرباربر در آزمایشگاه انرژی

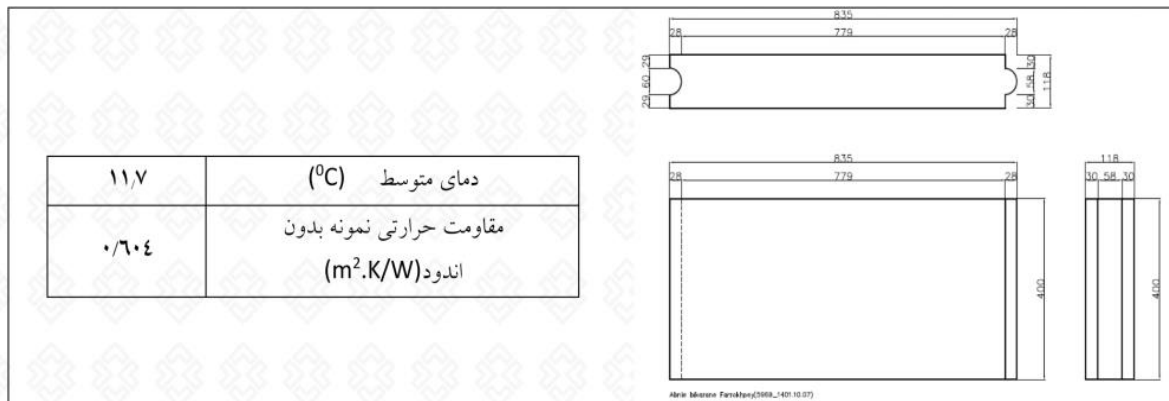
نام متقاضی: شرکت ابنیه بیکران فرخ پی	استاندارد و روش آزمون: ASTM C 1363	تاریخ انجام آزمون: ۱۴۰۱/۰۸/۲۱
--------------------------------------	------------------------------------	-------------------------------

شرح نمونه‌های مورد آزمون: بلوک سیمانی سبک به ابعاد مشخص شده در شکل زیر ($118 \times 400 \times 835$) که با ملات روی هم قرار گرفتند. درزهای عمودی با ملات اجرا شد.

خلاصه روش آزمون: آزمون روی دیوار به ابعاد 3×3 m ساخته شده با بلوک‌های شرکت ابنیه بیکران فرخ پی با ضخامت حدود ۱۲ سانتیمتر، با دستگاه محفظه گرم محفوظ انجام شد. سنسورهای دما روی سطح گرم و سرد دیوار نصب شدند. به تعادل رسیدن دستگاه ۳ روز به طول انجامید.

بدین وسیله گواهی می‌شود که آزمون درخواستی بر روی نمونه مطابق با روش آزمون ذکر شده انجام و نتایج زیر حاصل شد:

نتایج آزمون:



با توجه به نتایج به دست آمده، مقاومت حرارتی دیوار فوق ($0.604 \text{ m}^2 \cdot \text{K/W}$) جواب‌گوی مقدار حداقل تعیین شده ($0.5 \text{ m}^2 \cdot \text{K/W}$) در فصل ۴ (ضوابط اجباری) برای دیوار خارجی می‌باشد.

در صورت طراحی به روش تجویزی (فصل ۵) مبحث ۱۹، مقاومت حرارتی حداقل تعیین شده برای دیوار با لایه‌های تکمیلی (اندود، عایق حرارتی، ...) به موقعیت قرارگیری عایق حرارتی و گروه ساختمان بستگی خواهد داشت. در صورت طراحی بر مبنای روش‌های دیگر (موازنه‌ای یا نیاز انرژی یا کارایی انرژی)، باید مقاومت حرارتی عایق‌های حرارتی تکمیلی برای تمامی دیوارها، به صورت یکسان یا متفاوت، با در نظر گرفتن موقعیت قرارگیری عایق حرارتی، گروه ساختمان، مقاومت‌های حرارتی دیگر عناصر ساختمانی (سقف، کف، بازشوها و ...) و همچنین دیگر ویژگی‌های ساختمان تعیین گردد.

جدول مشخصات فنی بلوکهای عایق والاکس

ردیف	نوع دیوار	ضخامت بلوک cm	ضخامت عایق مدفون cm	نوع عایق مدفون در بلوک	مقاومت حرارتی (m ² k/w)	وزن مخصوص (kg/m ³)	وزن هر متر مربع دیوار
۱	والاکس یونولیت دار eps	۱۲	۴	دانسیته ۱۲	۰/۹۰۷	۶۰۲	۷۵
۲	والاکس یونولیت دار eps	۱۲	۵	دانسیته ۱۲	۰/۹۷	۵۷۵	۷۲
۲	والاکس یونولیت دار eps	۱۷	۱۰	دانسیته ۱۲	۱/۷۱	۴۵۳	۸۰
۳	والاکس xps	۱۰	۳	سلول بسته	۰/۸۶	۶۳۰	۶۶
۴	والاکس xps	۱۲	۵	سلول بسته	۱/۱۳	۵۷۵	۷۲
۵	والاکس xps	۱۷	۱۰	سلول بسته	۲/۰۶	۴۵۳	۸۰

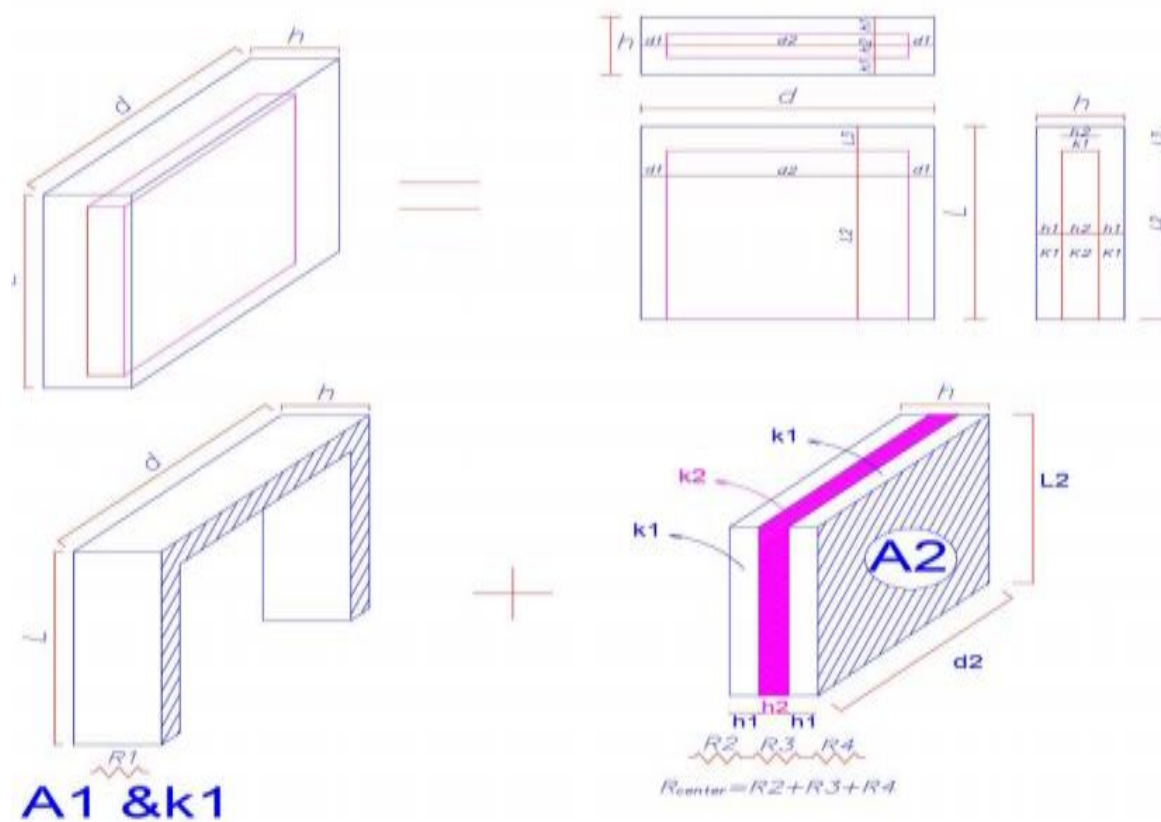
وزن مخصوص ملات والاکس	۸۶۰ kg/m ³
مقدار کاهش صدا	۴۹/۳ db
مقاومت فشاری	۳/۹ mpp/cm ^۳
جذب آب	< ۲۹۰
جمع شدگی	< ۰/۰۶۵

مورد تایید

مورد تایید

مورد تایید

دتایل بلوکهای والاکس با عایق داخلی



توجه: در محاسبات ترمو دینامیک مقاومت حرارتی بلوک والاکس با ضخامت ۱۲ و پلی استایرن ۴ سانتیمتر برابر با 0.91 m2.k/w بوده و این عدد برابر بر با نتیجه آزمون مرکز تحقیقات راه و مسکن و شهر سازی است. لذا این دلیل بسیار محکمی بر صحت محاسبات ترمو دینامیک می باشد.

مشخصات پنل سیمانی				مشخصات عایق			
ضریب هدایت حرارت	ابعاد (متر)			ضریب هدایت حرارت	ابعاد (متر)		
K1	h	d	L	K2	h2	d2	L2
0/210	0/12	0/60	0/30	0/047	0/04	0/50	0/25

ضخامت یک طرف ملات روی پلی استایرن	$h1 = (h - h2)$	0/040	m
مساحت بلوک	$A = L \times d$	0/18	m ²
مساحت عایق داخلی	$A2 = L2 \times d2$	0/125	m ²
مساحت قسمت U شکل اطراف بلوک	$A1 = A - A2$	0/055	m ²
مقاومت حرارتی قسمت U شکل	$R1 = h / (K1 \times A1)$	10/4	(m ² .K/W)
مقاومت حرارتی یک طرف ملات روی پلی استایرن	$R2 = h1 / (K1 \times A2)$	1/52	(m ² .K/W)
مقاومت حرارتی عایق پلی استایرن	$R3 = h2 / (K2 \times A2)$	6/81	(m ² .K/W)
مقاومت حرارتی یک طرف ملات روی پلی استایرن	$R4 = h1 / (K1 \times A2)$	1/52	(m ² .K/W)
مجموع مقاومت حرارتی مرکز پنل	$R_{center} = R2 + R3 + R4$	9/86	(m ² .K/W)
مجموع مقاومت حرارتی هر عدد بلوک والاکس	$R_{panel} = (R1 \times R_{center}) / (R1 + R_{center})$	5/0579207	(m ² .K/W)
مقاومت حرارتی دیوار بر حسب	$R_{wall} = R_{panel} \times A$	0/91	(m ² .K/W)
ضریب هدایت حرارت بلوک والاکس	$K = h / R_{wall}$	0/132	(w/m.k)

مقاومت حرارتی بلوک والاکس 12cm با پلی استایرن به ضخامت ۴ سانتی متر

مشخصات پنل سیمانی				مشخصات عایق			
ضریب هدایت حرارت	ابعاد (متر)			ضریب هدایت حرارت	ابعاد (متر)		
K1	h	d	L	K2	h2	d2	L2
0/210	0/12	0/60	0/30	0/047	0/05	0/50	0/25

ضخامت یک طرف ملات روی پلی استایرن	$h1 = (h - h2)$	0/035	m
مساحت بلوک	$A = L \times d$	0/18	m ²
مساحت عایق داخلی	$A2 = L2 \times d2$	0/125	m ²
مساحت قسمت U شکل اطراف بلوک	$A1 = A - A2$	0/055	m ²
مقاومت حرارتی قسمت U شکل	$R1 = h / (K1 \times A1)$	10/4	(m ² .K/W)
مقاومت حرارتی یک طرف ملات روی پلی استایرن	$R2 = h1 / (K1 \times A2)$	1/33	(m ² .K/W)
مقاومت حرارتی عایق پلی استایرن	$R3 = h2 / (K2 \times A2)$	8/51	(m ² .K/W)
مقاومت حرارتی یک طرف ملات روی پلی استایرن	$R4 = h1 / (K1 \times A2)$	1/33	(m ² .K/W)
مجموع مقاومت حرارتی مرکز پنل	$R_{center} = R2 + R3 + R4$	11/18	(m ² .K/W)
مجموع مقاومت حرارتی هر عدد بلوک والاکس	$R_{panel} = (R1 \times R_{center}) / (R1 + R_{center})$	5/3845365	(m ² .K/W)
مقاومت حرارتی دیوار بر حسب	$R_{wall} = R_{panel} \times A$	0/97	(m ² .K/W)
ضریب هدایت حرارت بلوک والاکس	$K = h / R_{wall}$	0/124	(w/m.k)

مقاومت حرارتی بلوک والاکس 12cm با پلی استایرن به ضخامت ۵ سانتی متر

مشخصات پنل سیمانی				مشخصات عایق			
ضریب هدایت حرارت	ابعاد (متر)			ضریب هدایت حرارت	ابعاد (متر)		
K1	h	d	L	K2	h2	d2	L2
0/210	0/17	0/60	0/30	0/047	0/10	0/55	0/25

ضخامت یک طرف ملات روی پلی استایرن	$h1 = (h - h2)$	0/035	m
مساحت بلوک	$A = L \times d$	0/18	m ²
مساحت عایق داخلی	$A2=L2 \times d2$	0/138	m ²
مساحت قسمت U شکل اطراف بلوک	$A1=A - A2$	0/043	m ²
مقاومت حرارتی قسمت U شکل	$R1= h/(K1 \times A1)$	19/048	(m ² .K/W)
مقاومت حرارتی یک طرف ملات روی پلی استایرن	$R2=h1/(K1 \times A2)$	1/21	(m ² .K/W)
مقاومت حرارتی عایق پلی استایرن	$R3=h2/(K2 \times A2)$	15/47	(m ² .K/W)
مقاومت حرارتی یک طرف ملات روی پلی استایرن	$R4= h1/(K1 \times A2)$	1/21	(m ² .K/W)
مجموع مقاومت حرارتی مرکز پنل	$R_{center}= R2 + R3 + R4$	17/90	(m ² .K/W)
مجموع مقاومت حرارتی هر عدد بلوک والاکس	$R_{panel} = (R1 \times R_{center}) / (R1 + R_{center})$	9/2274963	(m ² .K/W)
مقاومت حرارتی دیوار بر حسب	$R_{wall} = R_{panel} \times A$	1/66	(m ² .K/W)
ضریب هدایت حرارت بلوک والاکس	$K=h/R_{wall}$	0/102	(w/m.k)

مقاومت حرارتی بلوک والاکس 17cm با پلی استایرن به ضخامت 10 سانتی متر

مشخصات پنل سیمانی				مشخصات عایق			
ضریب هدایت حرارت	ابعاد (متر)			ضریب هدایت حرارت	ابعاد (متر)		
K1	h	d	L	K2	h2	d2	L2
0/210	0/10	0/60	0/30	0/030	0/03	0/50	0/25

ضخامت یک طرف ملات روی پلی استایرن	$h1 = (h - h2)$	0/035	m
مساحت بلوک	$A = L \times d$	0/18	m ²
مساحت عایق داخلی	$A2=L2 \times d2$	0/125	m ²
مساحت قسمت U شکل اطراف بلوک	$A1=A - A2$	0/055	m ²
مقاومت حرارتی قسمت U شکل	$R1= h/(K1 \times A1)$	8/7	(m ² .K/W)
مقاومت حرارتی یک طرف ملات روی پلی استایرن	$R2=h1/(K1 \times A2)$	1/33	(m ² .K/W)
مقاومت حرارتی عایق پلی استایرن	$R3=h2/(K2 \times A2)$	8/00	(m ² .K/W)
مقاومت حرارتی یک طرف ملات روی پلی استایرن	$R4= h1/(K1 \times A2)$	1/33	(m ² .K/W)
مجموع مقاومت حرارتی مرکز پنل	$R_{center}= R2 + R3 + R4$	10/67	(m ² .K/W)
مجموع مقاومت حرارتی هر عدد بلوک والاکس	$R_{panel} = (R1 \times R_{center}) / (R1 + R_{center})$	4/7789725	(m ² .K/W)
مقاومت حرارتی دیوار بر حسب	$R_{wall} = R_{panel} \times A$	0/86	(m ² .K/W)
ضریب هدایت حرارت بلوک والاکس	$K=h/R_{wall}$	0/116	(w/m.k)

مقاومت حرارتی بلوک والاکس 10cm با فوم xps به ضخامت 3 سانتی متر

مشخصات پنل سیمانی				مشخصات عایق			
ضریب هدایت حرارت	ابعاد (متر)			ضریب هدایت حرارت	ابعاد (متر)		
K1	h	d	L	K2	h2	d2	L2
0/210	0/12	0/60	0/30	0/030	0/05	0/50	0/25

ضخامت یک طرف ملات روی پلی استایرن	$h1 = (h - h2)$	0/035	m
مساحت بلوک	$A = L \times d$	0/18	m ²
مساحت عایق داخلی	$A2 = L2 \times d2$	0/125	m ²
مساحت قسمت U شکل اطراف بلوک	$A1 = A - A2$	0/055	m ²
مقاومت حرارتی قسمت U شکل	$R1 = h / (K1 \times A1)$	10/4	(m ² .K/W)
مقاومت حرارتی یک طرف ملات روی پلی استایرن	$R2 = h1 / (K1 \times A2)$	1/33	(m ² .K/W)
مقاومت حرارتی عایق پلی استایرن	$R3 = h2 / (K2 \times A2)$	13/33	(m ² .K/W)
مقاومت حرارتی یک طرف ملات روی پلی استایرن	$R4 = h1 / (K1 \times A2)$	1/33	(m ² .K/W)
مجموع مقاومت حرارتی مرکز پنل	$R_{center} = R2 + R3 + R4$	16/00	(m ² .K/W)
مجموع مقاومت حرارتی هر عدد بلوک والاکنس	$R_{panel} = (R1 \times R_{center}) / (R1 + R_{center})$	6/2992126	(m ² .K/W)
مقاومت حرارتی دیوار بر حسب	$R_{wall} = R_{panel} \times A$	1/13	(m ² .K/W)
ضریب هدایت حرارت بلوک والاکنس	$K = h / R_{wall}$	0/106	(w/m.k)

مقاومت حرارتی بلوک والاکنس 12cm با فوم xps به ضخامت 5 سانتی متر

مشخصات پنل سیمانی				مشخصات عایق			
ضریب هدایت حرارت	ابعاد (متر)			ضریب هدایت حرارت	ابعاد (متر)		
K1	h	d	L	K2	h2	d2	L2
0/210	0/17	0/60	0/30	0/030	0/10	0/55	0/25

ضخامت یک طرف ملات روی پلی استایرن	$h1 = (h - h2)$	0/035	m
مساحت بلوک	$A = L \times d$	0/18	m ²
مساحت عایق داخلی	$A2 = L2 \times d2$	0/138	m ²
مساحت قسمت U شکل اطراف بلوک	$A1 = A - A2$	0/043	m ²
مقاومت حرارتی قسمت U شکل	$R1 = h / (K1 \times A1)$	19/048	(m ² .K/W)
مقاومت حرارتی یک طرف ملات روی پلی استایرن	$R2 = h1 / (K1 \times A2)$	1/21	(m ² .K/W)
مقاومت حرارتی عایق پلی استایرن	$R3 = h2 / (K2 \times A2)$	24/24	(m ² .K/W)
مقاومت حرارتی یک طرف ملات روی پلی استایرن	$R4 = h1 / (K1 \times A2)$	1/21	(m ² .K/W)
مجموع مقاومت حرارتی مرکز پنل	$R_{center} = R2 + R3 + R4$	26/67	(m ² .K/W)
مجموع مقاومت حرارتی هر عدد بلوک والاکنس	$R_{panel} = (R1 \times R_{center}) / (R1 + R_{center})$	11/111111	(m ² .K/W)
مقاومت حرارتی دیوار بر حسب	$R_{wall} = R_{panel} \times A$	2/00	(m ² .K/W)
ضریب هدایت حرارت بلوک والاکنس	$K = h / R_{wall}$	0/085	(w/m.k)

مقاومت حرارتی بلوک والاکنس 17cm با فوم xps به ضخامت 10 سانتی متر